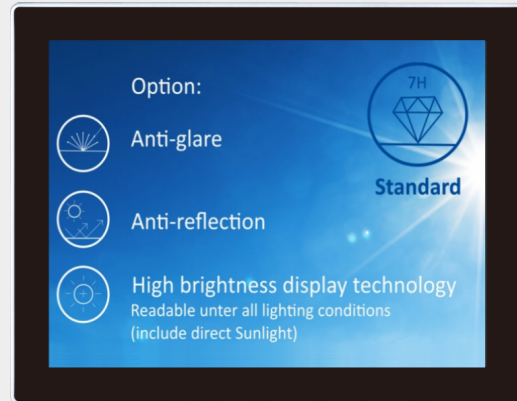


Panel-PC
Challenger P-T1-15



FEATURES

DISPLAY

15", 1024x768, 4:3

TOUCH-TECHNOLOGIE

Kapazitiv

FRONT/GEHÄUSE

Stahl, silber, schwarz

SCHUTZKLASSE

IP65, frontseitig

CPU

Intel® Celeron 6305E, 2x 1.80GHz
 Intel® Core™ i3-1115G4E, 2x 2.20GHz/3.90GHz
 Intel® Core™ i5-1145G7E, 4x 1.50GHz/4.10GHz
 Intel® Core™ i7-1185G7E, 4x 1.80GHz/4.40GHz

ARBEITSSPEICHER

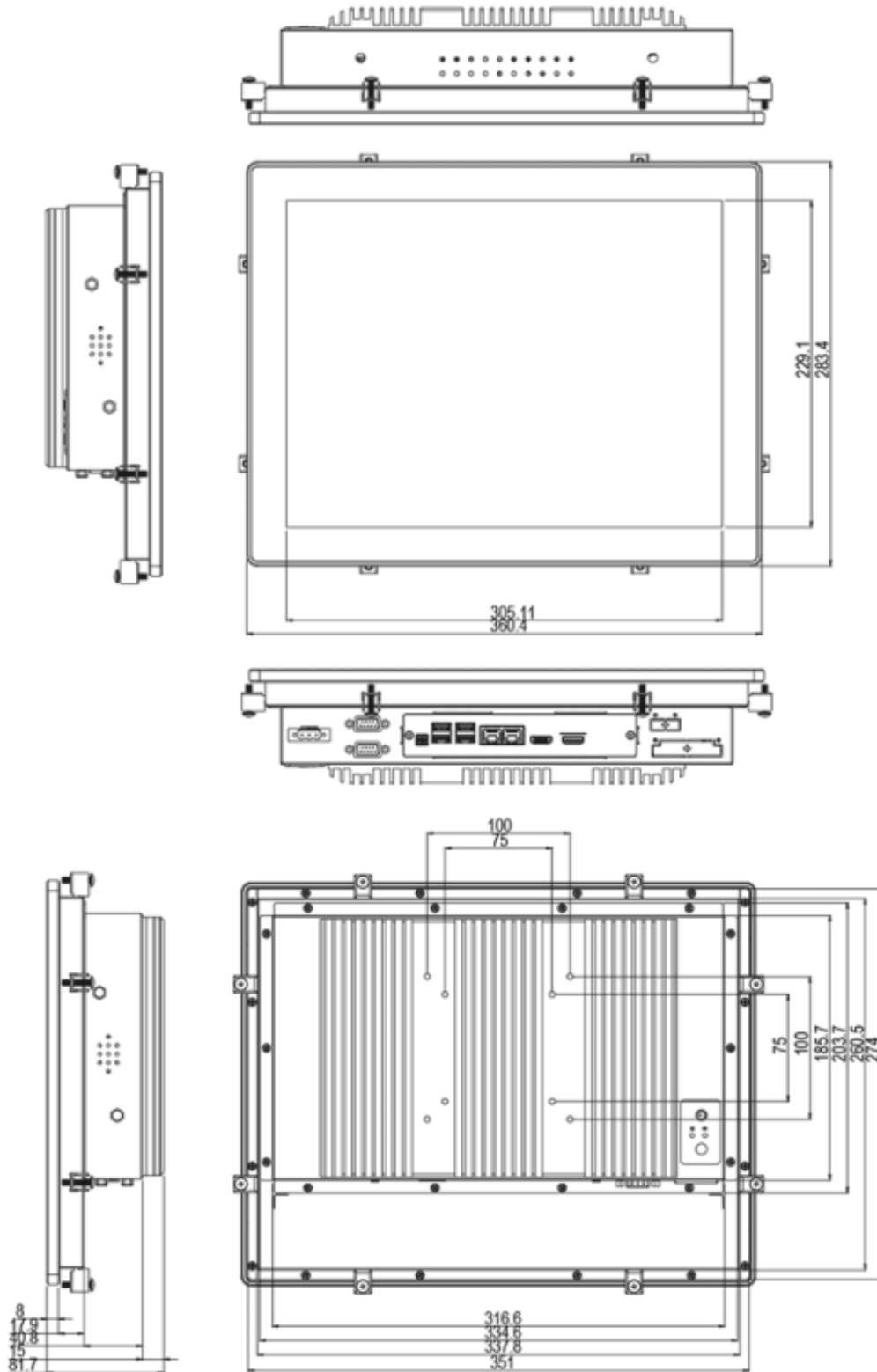
4GB DDR4 RAM, SO-DIMM, max. 32GB



TECHNISCHE DATEN

DISPLAY	15", 1024x768, 4:3
HELLIGKEIT CD/m2	300
BILDWINKEL H/V	176°/176°
LED-BACKLIGHT LEBENSDAUER STD.	60.000
TOUCH-TECHNOLOGIE	Kapazitiv
FRONT/GEHÄUSE	Stahl, silber, schwarz
SCHUTZKLASSE	IP65, frontseitig
CPU	Intel® Celeron 6305E, 2x 1.80GHz Intel® Core™ i3-1115G4E, 2x 2.20GHz/3.90GHz Intel® Core™ i5-1145G7E, 4x 1.50GHz/4.10GHz Intel® Core™ i7-1185G7E, 4x 1.80GHz/4.40GHz
MAINBOARD CHIPSATZ	Intel® SoC
KÜHLUNG	Passiv
ARBEITSSPEICHER	4GB DDR4 RAM, 1x SO-DIMM, max. 32GB
FESTPLATTEN-SCHNITTSTELLEN	1x SATA 2.5"
RAID-LEVEL	-
NETZWERK	2x GbE LAN, 1x Intel® I219-LM, 1x Intel® I225-LM (2.5GbE)
USB	4x USB 3.1 Gen2
SERIELL/PARALLEL	1x RS232/422/485, 1x RS232
VIDEO	2x HDMI
AUDIO	Speaker 2x 3W
ERWEITERUNGS-SCHNITTSTELLEN	1x M.2 2230 Key E, 1x M.2 2280/2260/2242/3042/3052 Key B (USB2.0/SATAIII)
WEITERE MERKMALE	7H scratch resistance glass, Power Button, Reset Button, 2-Pin Remote Power On/Off
BETRIEBSSPANNUNG	8V bis 24V DC
LEISTUNGS-AUFNAHME	Intel® Celeron 6305E: max. 28W, Intel® Core™ i: max. 50W
BETRIEBSTEMPERATUR	-10°C bis 55°C
LAGERTEMPERATUR	-20° bis 60°C
LAGERLUFTFEUCHTIGKEIT	10% bis 90% bei 40°C, nicht kondensierend
RESISTENZ VIBRATION	Operating random vibration Test 5-500Hz, 2 Grms, 3Axis (w/ SSD, according to IEC60068-2-64)
RESISTENZ SCHOCK	Operating 10G peak acceleration (11 ms duration) / follow IEC 60068-2-27
ZERTIFIKAT	CE / FCC Class B
MONTAGE	Schaltschrank-Einbau, VESA 75/100
MASSE MM (B x H x T)	360.4 x 283.4 x 81.7; Cut-out: 339 x 261
GEWICHT KG	4.8
ZUBEHÖR	Treiber DVD, Quick Installation Guide, Montage-Set, 3-Pin Terminal-Stecker
OS SUPPORT	Windows® 10 64Bit, andere auf Anfrage

MAßZEICHNUNGEN



Bestellnummern

Bestellnummer	Panel-PC
PM-SE-T01-150-1	Challenger P-T1-15-1 15", 1024×768, 4:3; Intel® Celeron 6305E; 4GB RAM
PM-SE-T01-150-3	Challenger P-T1-15-3 15", 1024×768, 4:3; Intel® Core™ i3-1115G4E; 4GB RAM
PM-SE-T01-150-5	Challenger P-T1-15-5 15", 1024×768, 4:3; Intel® Core™ i5-1145G7E; 4GB RAM
PM-SE-T01-150-7	Challenger P-T1-15-7 15", 1024×768, 4:3; Intel® Core™ i7-1185G7E; 4GB RAM
	Optionen
ZD-AR-M10-156-2	Display-Option Challenger P-T1 Anti-reflection 15"
ZD-AR-M20-156-2	Display-Option Challenger P-T1 High brightness 1.000cd/m ² 15"
	Arbeitsspeicher
ZM-SP-Z60-008-2	RAM Upgrade 8GB
ZM-SP-Z60-016-2	RAM Upgrade 16GB
ZM-SP-Z60-032-2	RAM Upgrade 32GB
	Festplatten-Speicher
Z1-SP-M00-064-1	64GB SATA III 2.5" SSD, 24/7, -40°C to 85°C
Z1-SP-M00-128-1	128GB SATA III 2.5" SSD, 24/7, -40°C to 85°C
Z1-SP-M00-256-1	256GB SATA III 2.5" SSD, 24/7, -40°C to 85°C
Z1-SP-M00-512-1	512GB SATA III 2.5" SSD, 24/7, -40°C to 85°C
Z1-SP-M01-000-1	1TB SATA III 2.5" SSD, 24/7, -40°C to 85°C
Z1-SP-M02-000-1	2TB SATA III 2.5" SSD, 24/7, -40°C to 85°C
	Netzteile
ZP-TI-D12-080-1	Tischnetzteil 90V-264V AC, 12V DC, 80W
ZP-TI-D24-090-1	Tischnetzteil 90V-264V AC, 24V DC, 90W
ZP-HU-D12-085-1	Hutschienennetzteil 85V-264V AC, 12V DC, 85W
ZP-HU-D24-092-1	Hutschienennetzteil 85V-264V AC, 24V DC, 92W
	Betriebssysteme
ZS-BS-W10-170-1	Windows® 10 IoT Enterprise 2021 LTSC Entry, Deutsch
ZS-BS-W10-171-2	Windows® 10 IoT Enterprise 2021 LTSC Entry, Englisch
ZS-BS-W10-173-1	Windows® 10 IoT Enterprise 2021 LTSC Value, Deutsch
ZS-BS-W10-174-2	Windows® 10 IoT Enterprise 2021 LTSC Value, Englisch
ZS-BS-W10-176-1	Windows® 10 IoT Enterprise 2021 LTSC High End, Deutsch
ZS-BS-W10-177-2	Windows® 10 IoT Enterprise 2021 LTSC High End, Englisch
ZS-BS-W10-070-1	Windows® 10 IoT Enterprise 2019 LTSC Entry, Deutsch
ZS-BS-W10-071-2	Windows® 10 IoT Enterprise 2019 LTSC Entry, Englisch
ZS-BS-W10-073-1	Windows® 10 IoT Enterprise 2019 LTSC Value, Deutsch
ZS-BS-W10-074-2	Windows® 10 IoT Enterprise 2019 LTSC Value, Englisch
ZS-BS-W10-076-1	Windows® 10 IoT Enterprise 2019 LTSC High End, Deutsch
ZS-BS-W10-077-2	Windows® 10 IoT Enterprise 2019 LTSC High End, Englisch
ZS-BS-W10-064-1	Windows® 10 Professional 64Bit, OEM, Vollversion, Deutsch
ZS-BS-W10-064-2	Windows® 10 Professional 64Bit, OEM, Vollversion, Englisch andere auf Anfrage